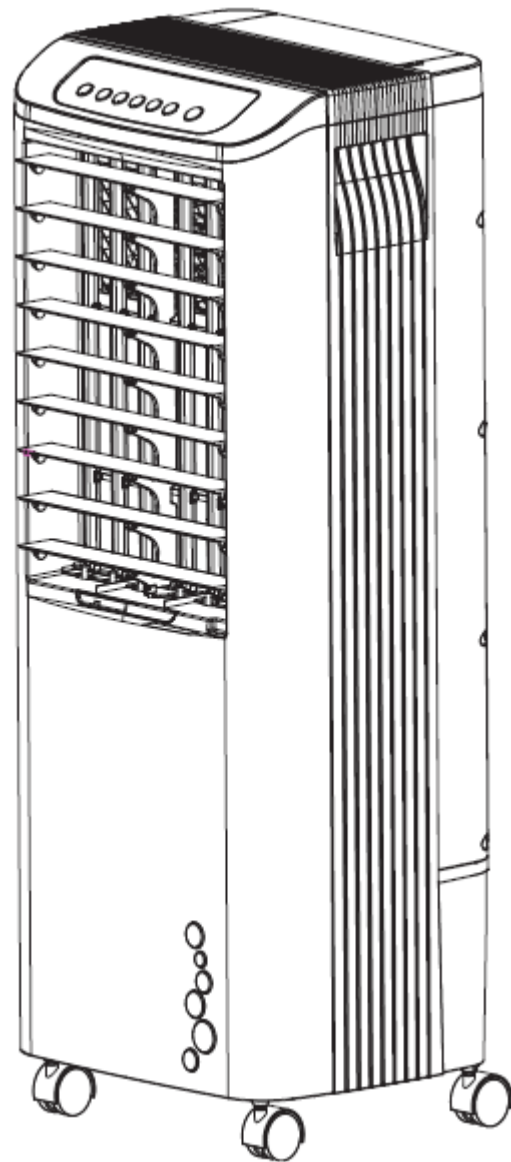

KASUTUSJUHEND

Mudel LL08-16DRB



Ohutusjuhised

ESMALT PALUN LUGEGE HOOLIKALT KÕIK JUHISED LÄBI

1. Seadet tohivad kasutada 8-aastased ja vanemad lapsed ning isikud, kellel on vähenenud füüsilised, sensoorsed või vaimsed võimed või kellel puuduvad vastavad kogemused ja teadmised tingimusel, et neile on tagatud järelevalve või juhendamine seadme ohutu kasutamise osas ja nad mõistavad seadme kasutamisega kaasnevaid ohte.
2. Lapsed ei tohi seadmega mängida.
3. Lapsed ei tohi seadet hooldada ega puhastada ilma järelevalveta.
4. Enne kaitsekatte eemaldamist veenduge, et ventilaator on vooluvõrgust lahti ühendatud.
5. Kui toitejuhe on kahjustatud, peab ohutuse huvides laskma selle asendada tootjal või teeninduse töötajal.
6. Ärge pange ega laske võõrkehasid kukkuda kaitsekatte avadesse, sest see võib kahjustada seadet või vigastada kasutajat.
7. Ärge pange ventilaatori peale riideid ega kardinaid, sest need võidakse seadme töötamise ajal ventilaatorisse tõmmata ning see võib seadet kahjustada.
8. Enne toote kasutamist lugege juhised hoolikalt läbi ja hoidke need edaspidiseks kasutamiseks alles.
9. Kui annate seadme teisele isikule, siis andke kaasa ka kasutusjuhend.
10. Kasutage seadet vastavalt kasutusjuhendile. Seadme väärkasutus ja juhiste mistahes eiramine muudab tootja vastutuse kehtetuks.
11. Juhiste eiramise korral eksisteerib elektrilöögi, tulekahju ja isikuvigastuste oht.
12. Ärge kasutage tarvikuid, mis ei ole tootja poolt soovitatud. Tootja poolt mitte soovitatud tarvikud võivad kahjustada seadet ja tekitada vigastusi kasutajale.
13. Paigaldage seade tasasele ja stabiilsele pinnale, millele ei avaldu pidev vibratsioon. Paigaldage seade vertikaalses asendis. Mistahes muud asendid on ohtlikud.

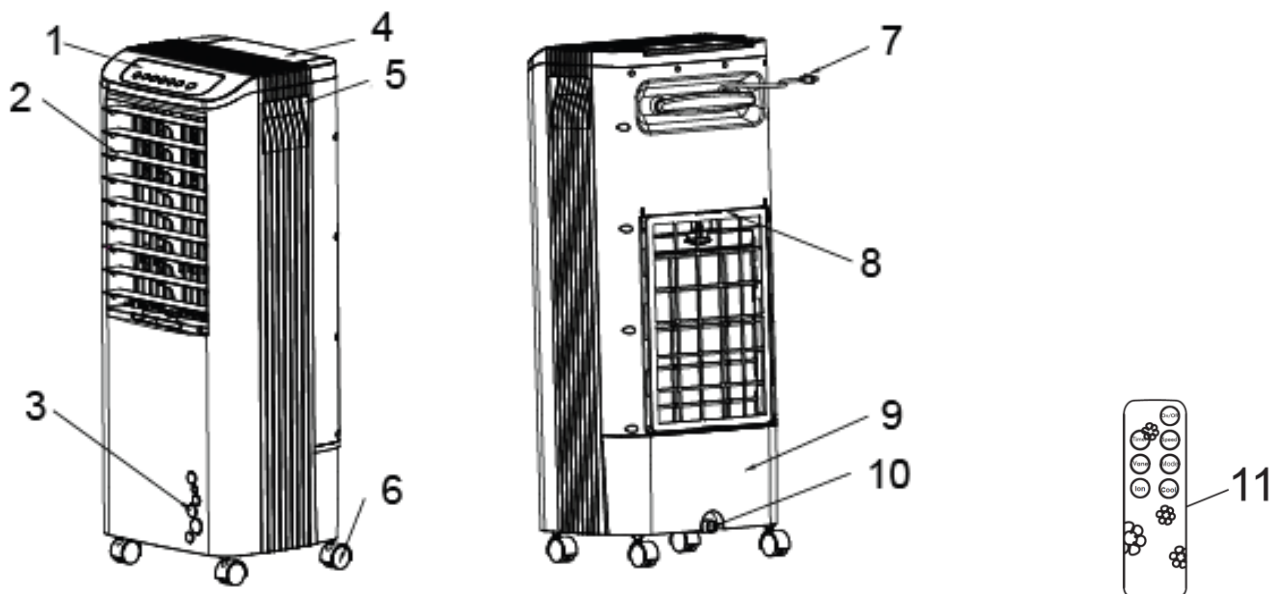
14. Piisava ventilatsiooni tagamiseks jälgige, et seadme ümber jääb soovituslik vaba ruum.
15. Ärge paigaldage seadet kohta, kus on lahtine leek, nt. põlev küünal.
16. Ärge paigaldage seadet kohta, kus on niiske, märg või kehvad ilmastikutingimused.
17. Ärge jätke seadet vee, vihma või pritsmete kätte. Ärge pange seadme peale vedelikuga täidetud esemeid, nt. vaase.
18. Ärge pange seadet vee ega muu vedeliku sisse.
19. Ärge võtke seadet ise lahti. Seadme lahtivõtmist, remonti ja kontrollimist võib teostada ainult vastava kvalifikatsiooniga isik.

**AINULT KODUSEKS KASUTAMISEKS
HOIDKE NEED JUHISED ALLES**

ANDMED

Mudel nr.	LL08-16DR
Pinge	220-240 V
Sagedus	50/60 Hz
Nimivõimsus	200 W
Veepaagi maht	20 L

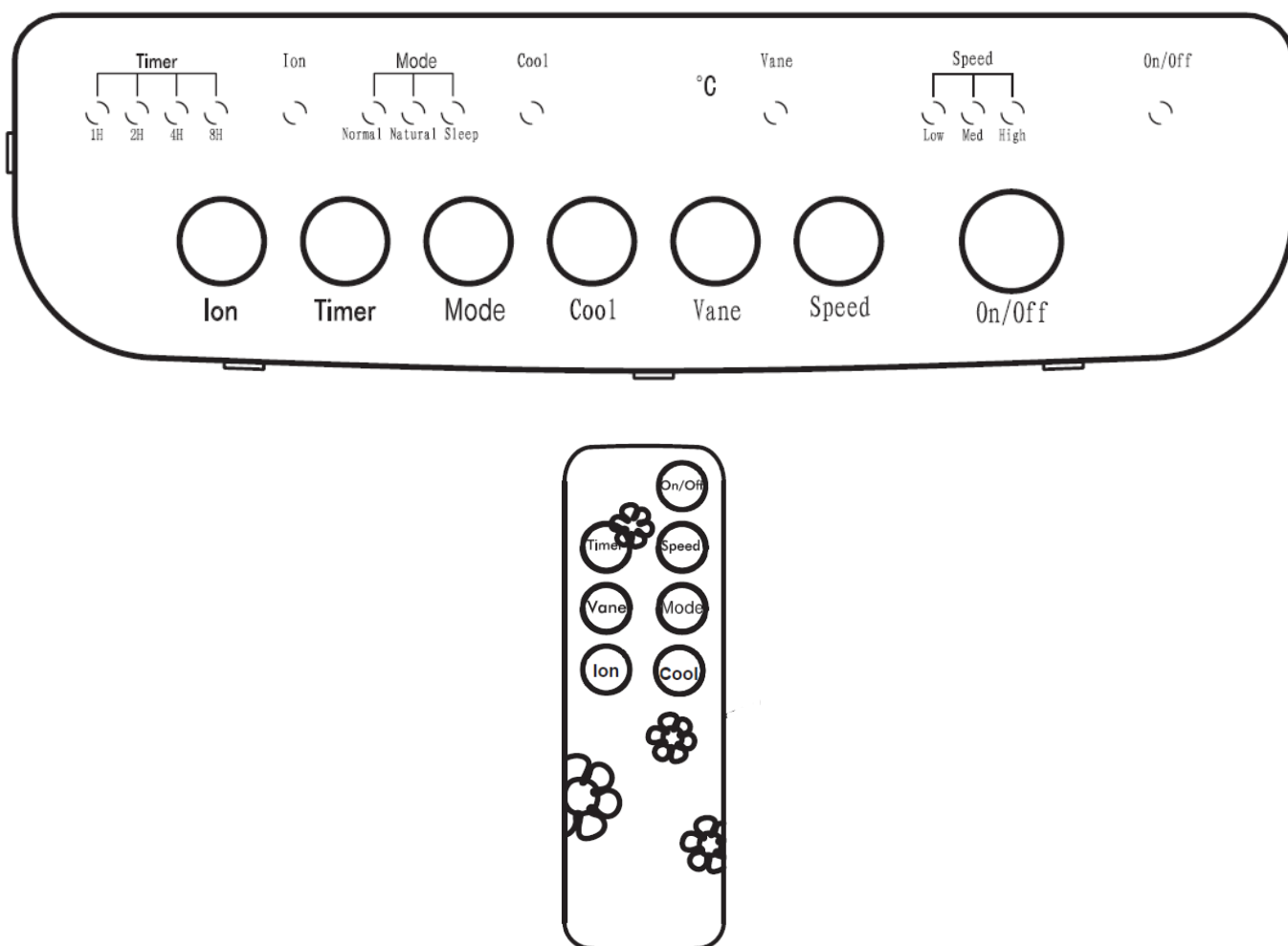
ÜLESEHITUS JA OSAD



- | | |
|----------------------|----------------------|
| 1- Juhtpaneel | 7-Toitejuhe |
| 2- Õhu väljalaskeava | 8-Tolmufilter |
| 3- Veetaseme näidik | 9-Veepaak |
| 4- Andmeplaat | 10-Vee väljalaskeava |
| 5- Käepide | 11-Kaugjuhtimispuul |
| 6- Rattad | |

Kasutusjuhised

Juhtpaneel



1. Seade on pakendis ilma ratasteta; enne kasutamist kontrollige, et seade on tasasel stabiilsel pinnal ja pange rattad seadme külge. Kallaku peale paigutamisel võib tekkida kahjustusi. Pange jääkast veepaaki vastavalt joonisele.

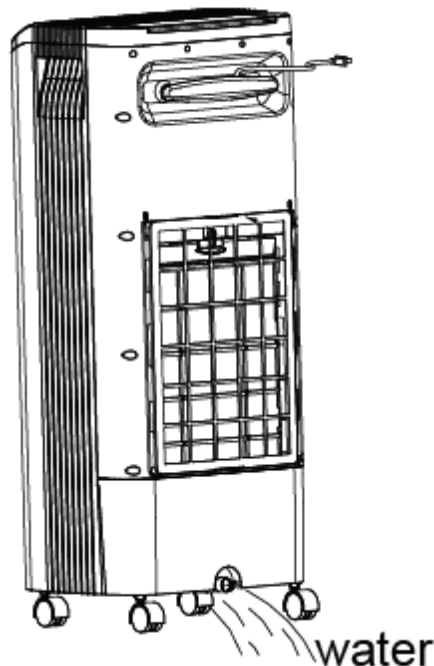
Märkus! Jääkast tuleb hoida lastele kättesaamatus kohas, et vältida selle sisu söömist.

2. Seadke kõik lülitid asendisse OFF (väljas) ja seejärel pange pistik otse standardsesse AC pistikupesasse. Jälgige, et pistik sobitub korrektselt. Nüüd süttib märgutuli.

3. Toitenupp: selle nupu abil saab seadet sisse- ja välja lülitada.
4. „Timer“: selle nupu abil saab seadistada taimerit. Taimerit nuppu („TIMER“) saab kasutada kliimaseadme töötamise aja seadistamiseks. Näiteks: ühe tunni valimiseks vajutage juhtpaneelil üks kord taimerit nuppu ja toode lülitub ühe tunni pärast välja. Iga nupulevajutus suurendab väljalülituse aega ühe tunni võrra. Taimerit maksimaalne seadistus on 15 tundi. Taimerit seadistamise järel töötab kliimaseade automaatselt seadistatud aja jooksul ja seejärel lülitub välja. Taimerit seadistuste tühistamiseks vajutage uuesti taimerit nuppu („TIMER“), kuni kõik taimerit märgutuled on kustunud.
5. „Cool“: vajutage seda nuppu, et valida jahutusrežiim.
6. „ION“: vajutage ioniseeriva funktsiooni nuppu „ION“ ja käivitub ioniseeriv funktsioon, mis eemaldab õhust tervisele kahjulikke mikrokoopilisi osakesi ning samas parandab õhu kvaliteeti.
7. „Vane “: vajutage labade nuppu („Vane “), et käivitada vertikaalsete labade automaatne küljelt-küljele liikumine. Labade peatamiseks vajutage uuesti labade nuppu („Vane “). Horisontaalsete labade käsitsi reguleerimisega saate suunata õhku sinna, kuhu soovite.
8. „Mode“: režiimi nupu („MODE“) vajutamisel saate valida kolme režiimi vahel: tavaline tuul, loomulik tuul ja unetuul.
9. „Speed“: vajutage kiiruse nuppu („SPEED“) ja ventilaatori kiirust saab valida järgmises järjekorras: (M) KESKMINE - (H) SUUR - (L) MADAL

11. KUIDAS VETT VÄLJA LASTA?

Tagumise katte alumises osas asub vee väljalaskeava. Eemaldage selle kork ja paagis olev vesi voolab välja.



Water	Vesi
-------	------

12. PUHASTAMINE

Kliimaseadme korrektseks toimimiseks tuleb puhastada seda regulaarselt, eriti kui esinevad saaste kogunemine või ebameeldivad lõhnad. Ebameeldivuste ennetamiseks VÄLTIGE olukorda, kus vesi seisab kliimaseadmes päevade kaupa, kui jahutusfunktsiooni ei kasutata. Kasutage vesi täielikult ära või tühjendage seade.

Märkus! Ärge kunagi kasutage seadme puhastamiseks abrasiivseid puhastusvahendeid.

Väline hooldus:

pühkige seade puhtaks pehme lapi ja mitteabrasiivse puhastusvahendiga.

Kliimaseadme puhastamiseks järgige juhiseid.

A. Eemaldage kliimaseade vooluvõrgust.

B. Tühjendage veepaak. Peske paaki leebetoimelise seebi või pesupulbriga. Loputage puhta kraaniveega.

C. Kliimaseadme välispinna puhastamiseks kasutage leebetoimelist puhastusvahendit.

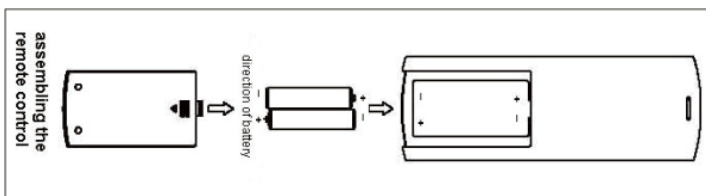
13. Vajutage toitenuppu ja lülitage seade välja.

14. Seadme täielikuks väljalülitamiseks seadke kõik juhtnupud asendisse OFF (väljas) ja eemaldage pistik pistikupesast.

Märkused! Kui lülitate seadme välja pärast jahutusfunktsiooni kasutamist, siis töötab seade veel 5 minutit, et kärgfiltrit kuivatada.

15. Kuidas paigaldada / eemaldada kaugjuhtimispuldi patareisid

Avage patareipesa kaugjuhtimispuldi tagaküljel, libistades katet tahapoole. Paigaldage 2 x AAA patareisid (ei sisaldu komplektis) ja jälgige patareide polaarsust (vaadake joonist kaugjuhtimispuldi kokkupanekust).



Assembling the remote control	Kaugjuhtimispuldi kokkupanek
Direction of battery	Patareide suund

Puhastamine ja hooldus

Enne puhastamist lülitage seade välja ja eemaldage vooluvõrgust.

1. Enne puhastamist eemaldage alati pistik pistikupesast ja laske ventilaatoril töö lõpetada.
2. Puhastage seadme välispindasid pehme niiske (mitte tilkuva) lapiga.

HOIATUS!

Ärge pange seadet vette.

Ärge kasutage puhastuskemikaale nagu puhastusvahendid või abrasiivsed ained.

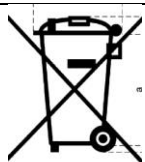
Ärge laske veel seadme sisse (PCB puhul eriline) sattuda, sest see võib olla ohtlik.

3. Pikaajasel kasutamisel vahetage vett veepaagis kindlasti vähemalt kord nädalas. Puhastage filtrit - selleks kruvige filter lahti ja eemaldage see filtri hoidikust. Filtrit tuleb puhastada kergelt seebises vees ja seejärel enne tagasipanemist kuivada lasta.

4. Kui seadet ei kasutata, siis eemaldage see vooluvõrgu pistikupesast, laske vesi välja ja pange seade kuni järgmise kasutuskorral hoiustamiseks originaalkarpi.

5. Tõrgete või kahtluste korral ärge püüdke ventilaatorit ise remontida, sest see võib tekitada ohtusid või tulekahju.

Toote korrektne kõrvaldamine



See märgend tähendab, et seda toodet ei tohi kogu EL-s olmeprügi hulka visata. Kontrollimata jäätmete kõrvaldamisest tingitud võimalike keskkonnakahjude või terviseohtude ennetamiseks viige see vastutustundlikult ümbertöötlemisele, mille abil edendate ka materiaalsete ressursside jätkusuutlikku taaskasutust. Kasutatud seadme tagastamiseks kasutage tagastamise ja kogumise süsteemi või võtke ühendust jaemüüjaga, kelle käest te toote ostsite. Jaemüüja võib toote keskkonnasäästlikule ümbertöötlemisele viia.